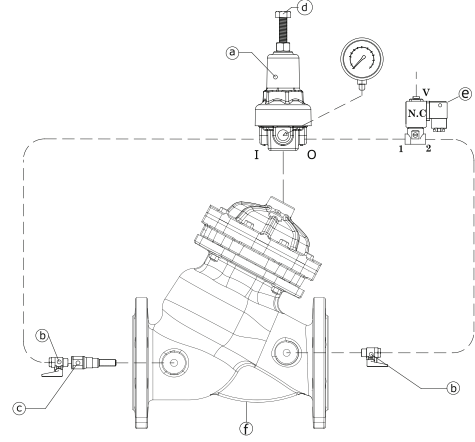


Selenoid Kontrollü Basınç Düşürücü Kontrol Vanası



Ürün Tanımı

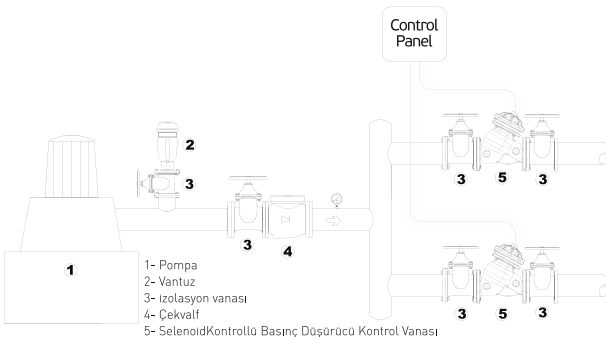
Selenoid kontrollü basınç vanaları çıkış basıncını ayarlar ve harici bir güç kaynağına açma/kapama yapmayı sağlar. Üzerine monte edilen pilot, yüksek giriş basıncını istenen çıkış basıncı değerine ayarlayarak sabit kalmasını sağlar. Basınç ve debi değişkenliklerinden etkilenmez. selenoid bobin ile uzaktan kumanda etmek mümkündür. Bu vananın kumandası kontrol cihazı rölesi , şartel PLC kontrol ünitesi v.b kontrol ekipmanları ile sağlanır.

Ayarlama

- 1-Pano üzerinden ana vana üzerindeki selenoid bobinine enerji verilir.
- 2-Ana vana üzerinde 2 adet mini küresi vanadan çıkıştaki mini küresel vana kapatılır.
- 3-Pilot vana ayar civatası saat yönünde döndürüldüğünde ayar basıncı düşürülür.
- 4-İstenilen basınç değeri bulunduğu anda ayar civatası alındaki kontra somunu sıkılarak çıkıştaki mini küresel vana açılır.

Bakım

- 1-Vana girişinde bulunan parmak filtresi(x) suyun kalitesine göre kontrol ediniz ve temizleyiniz. Su çok kirli olmadıkça filtre temizliğini bir kaç ayda birden fazla yapmayınız.
- 2-Çıkış basıncı değerini belirli aralıklarla kontrol ediniz.



Montaj

- 1-Vana düşey ya da yatay pozisyonda monte edilebilir.
- 2-Vana monte edilirken boru hattı ile aynı hizada olmalıdır.
- 3-Vanayı üzerinde gösterilen ok yönünde hatta monte ediniz.
- 4-Vana hatta monte edilirken vanadan önce ve vanadan sonra izolasyon vanaları (sürgülü vana, kelebek vana, pislik tutucu, vs...) monte edilebilir.

Özellikler

- 1-İstenilen basınca kolay ve hassas ayarlama.
- 2-Sistemdeki basınç ve debi değişimlerinden etkilenmeden basınç düşürme.
- 3-Manuel açma ve kapama.
- 4-Kolay bakım.Düşük enerji tüketimi.
- 5-Farklı montajlarda kumanda edebilme.

Manuel Kullanım

Vana çıkışında bulunan küresel vana (c) kullanılarak vana manuel olarak kapatılabilir.

Available Valve Sizes	1 1/2"	2"	2 1/2"	3"	4"	5"	6"	8"	10"	12"	14"	16"	18"	20"
Product Code	YF16EX90 40	YF16EX90 50	YF16EX90 65	YF16EX90 80	YF16EX90 100	YF16EX90 125	YF16EX90 150	YF16EX90 200	YF16EX90 250	YF16EX90 300	YF16EX90 350	YF16EX90 400	YF16EX90 450	YF16EX90 500