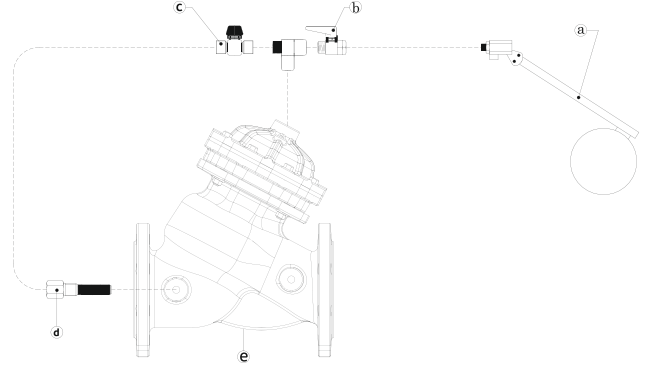


## Yatay Flatörlü Seviye Kontrol Vanası



### Ürün Tanımı

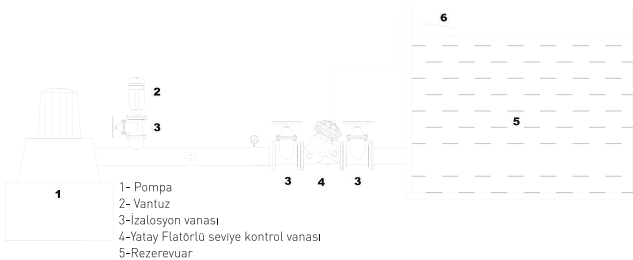
Depo veya rezervuarların otomatik olarak su seviyesinin kontrol edilmesini sağlar. Ana vana kumandası 2 yollu bir pilot şamandıra ile sağlanır. Su seviyesi ayar seviyesinin altına düştüğünde vana kendini açarak depoyu doldurmaya başlar. Ayar seviyesine ulaştı anda vana kapanarak su seviyesinin sabit kalmasını sağlar.

### Ayarlama

- 1-(a) ile gösterilen flatörüdepo içindeki maksimum su seviyesine göre sabit bir şekilde monte ediniz.
- 2-Vana üzerinde gösterilen (x) küresel vanasını açık konuma getiriniz.
- 3-Vana kapanma hızını (b) ile gösterilen iğneli vana ile ayarlayınız.

### Bakım

- 1-Vana girişinde bulunan parmak filtreyi (x) suyun kalitesine göre kontrol ediniz ve temizleyiniz. su çok kirli olmadıkça bir kaç ayda birden fazla yapmayınız.
- 2-Flatör konumunu belirli aralıklarla kontrol ediniz.



### Montaj

- 1-Vana düşey ya da yatay pozisyonda monte edilebilir.
- 2-Vana monte edilirken boru hattı ile aynı hizada olmalıdır .
- 3-Vanayı üzerinde gösterilen ok yönünde hatta monte ediniz.
- 4-Vana hatta monte edilirken vanadan önce ve vanadan sonra izolasyon vanaları (sürgülü vana, kelebek vana, pislik tutucu vs..) monte edilebilir.

### Özellikler

- 1-Şebeke basıncı ile çalışıp ekstra enerjiye ihtiyaç duymamaz
- 2-Ayarlanabilir hızlı açma kapama hızı
- 3-Kolay bakım
- 4-Hareketli hidrolik flatöre sahip olma

### Manuel Kullanım

- 1-Vana üzerinde (x) ile gösterilen küresel vana kapalı konuma getirilerek vana manuel olarak kapatılabilir.

Available Valve Sizes	1/2"	2"	3"	4"	5"	6"	8"	10"	12"	14"	16"	18"	20"	
Product Code	YF16FV 40	YF16FV 50	YF16FV 65	YF16FV 80	YF16FV 100	YF16FV 125	YF16FV 150	YF16FV 200	YF16FV 250	YF16FV 300	YF16FV 350	YF16FV 400	YF16FV 450	YF16FV 500