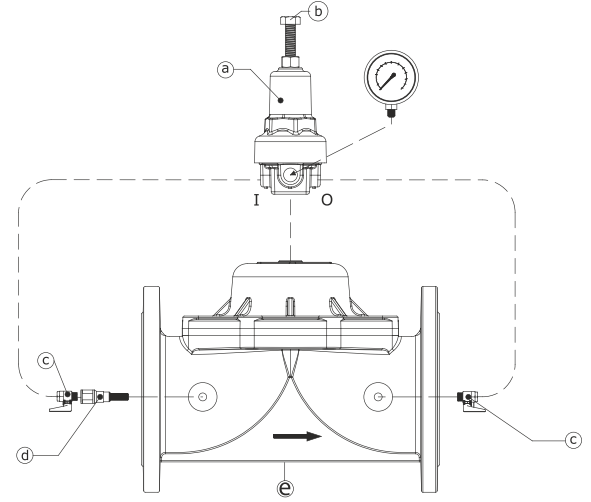


Basınç Düşürücü Kontrol Vanası



Ürün Tanımı

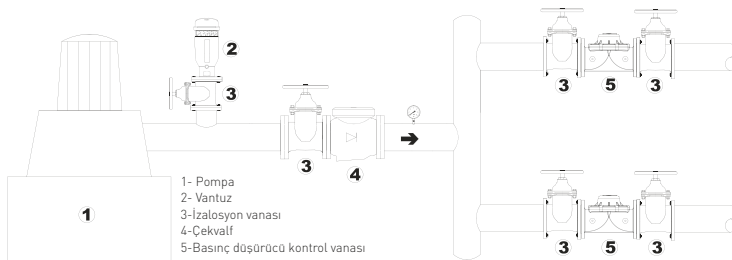
Basınç düşürücü kontrol vanaları çıkış basıncının ayarlanmasını sağlar. Üzerine monte edilen pilot, yüksek giriş basıncını, istenen çıkış basınç değerine ayarlayarak sabit kalmasını sağlar. Basınç ve debi değişikliklerinden etkilenmez.

Ayarlama

- 1-Vana üzerindeki üç yollu selektör vanayı Auto konumuna alınız.
- 2-Vana üzerinde yer alan selenoid vanayı kontrol cihazına bağlayınız.
- 3-Pompayı Çalıştırınız
- 4-Bobine enerji verildiğinde vana açılıp enerji kesildiğinde vana kapanacaktır

Bakım

- 1-Vana girişinde bulunan parmak filtreyi suyun kalitesine göre kontrol ediniz ve temizleyiniz. Su çok kirli olmadıkça filtre temizliğini birkaç ayda birden fazla yapmayınız.
- 2-Çıkış basınç değerini belirli aralıklarla ölçerek kontrol ediniz.



Montaj

- 1-Vana dikey yada yatay pozisyonda monte edilebilir.
- 2-Vana monte edilirken boru hattı ile aynı hizada olmalıdır.
- 3-Vanayı üzerinde gösterilen ok yönünde hatta monte ediniz.
- 4-Vana hatta monte edilirken vanadan önce ve vanadan sonra izolasyon vanaları (sürgülü vana, kelebek vana, pislük tutucu vs...) monte edilebilir.

Özellikler

- 1-Şebeke basıncı ile çalışıp ekstra enerjiye duymama
- 2-İstenilen basınca kolay ve hassas ayarlama
- 3-Sistemdeki basınç ve debi değişimlerinden etkilenmeden basınç düşürme
- 4-Manuel açma ve kapama
- 5-Kolay bakım

Manuel Kullanım

- 1-Vana çıkışında bulunan küresel vana (c) kullanılarak vana manuel olarak kapatılabilir.

| Available Valve Sizes | 1 1/2" DN40 | 2" DN50 | 2 1/2" DN65 | 3" DN80 | 4" DN100 | 5" DN125 | 6" DN150 | 8" DN200 | 10" DN250 | 12" DN300 |
|-----------------------|-------------|------------|-------------|------------|-------------|-------------|-------------|-------------|-------------|-------------|
| Product Code | GF16BDV 40 | GF16BDV 50 | GF16BDV 65 | GF16BDV 80 | GF16BDV 100 | GF16BDV 125 | GF16BDV 150 | GF16BDV 200 | GF16BDV 250 | GF16BDV 300 |